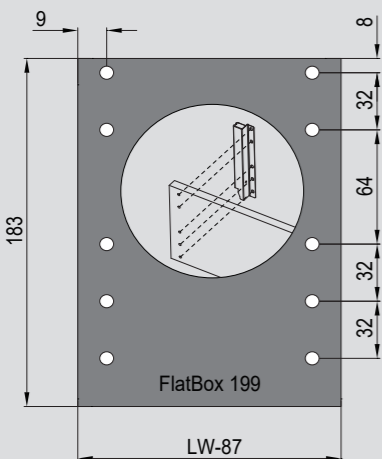
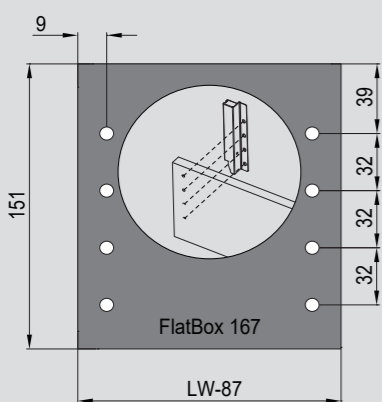
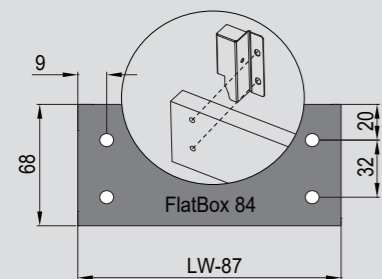


ПО

FlatBox h=84/167/199 мм

Схема свердління

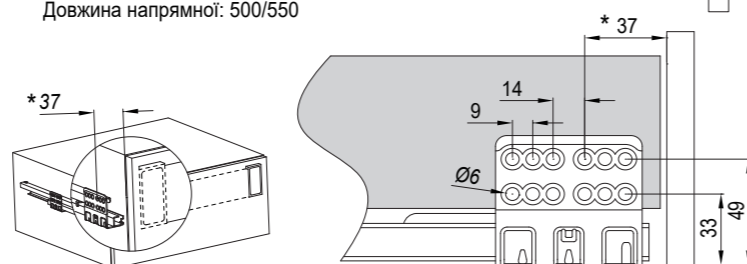
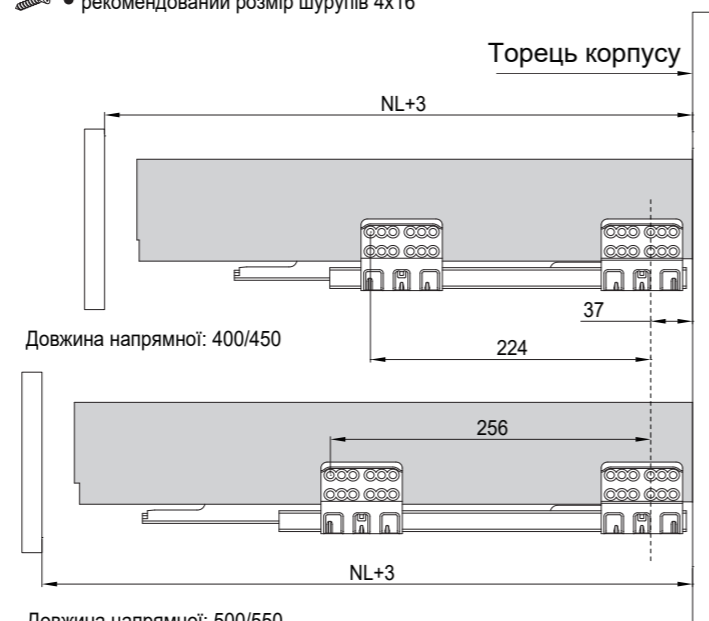


Розміри задньої панелі

- 16 мм - товщина матеріалу панелі
- ширина = LW-87 мм
- висота - згідно креслень

у

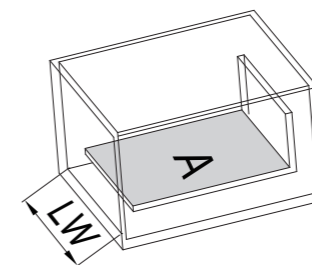
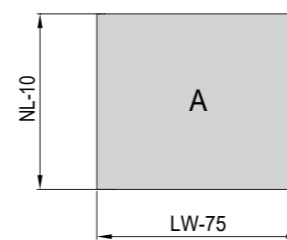
• рекомендований розмір шурупів 4x16



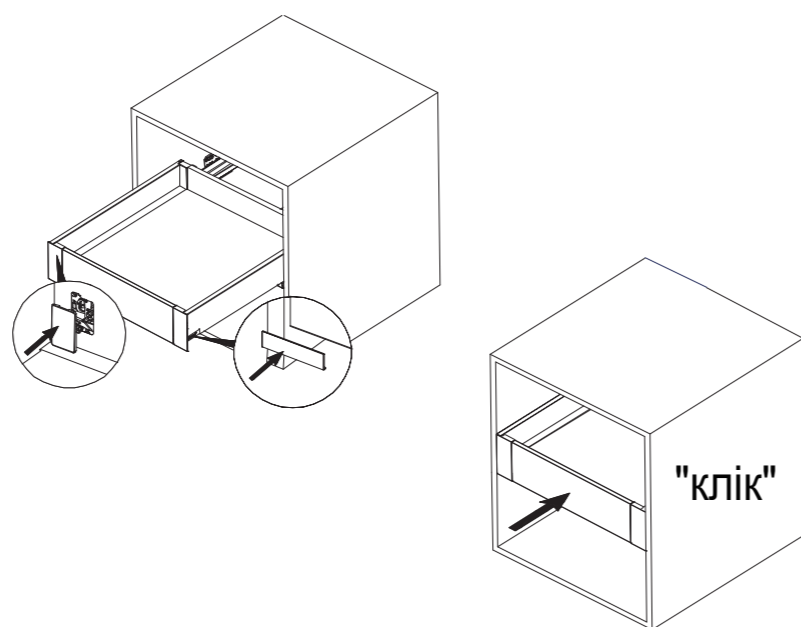
\* Розміри для монтажу напрямних

Розміри для панелі дна ящика

- 16 мм - товщина панелі
- ширина = LW-75 мм
- довжина = NL-10 мм



Монтаж ящика на напрямні



Зняття ящика з напрямних

